

ECONTROL



www.econtrolvalves.com

Reguladores de Presión

Los reguladores de presión ECONTROL son válvulas auto accionadas que pueden mantener controlada una presión determinada evitando el uso de ningún tipo de energías exteriores ya que aprovechan las desarrolladas por el propio fluido para mover sus órganos de regulación.

APLICACIONES

Según la función a realizar, se dividen en Reductoras y Estabilizadoras.

Reductoras

Mantienen constante la presión aguas abajo de la válvula.

Estabilizadoras

Mantienen constante la presión aguas arriba de la válvula. Se denominan también "aliviadoras" de presión.

Son adecuadas para regular la presión en circuitos de aire, gases líquidos y vapor (tanto saturado como recalentado).

PROPIEDADES GENERALES

Cuerpo

Tipo globo de paso recto
Simple asiento.

Órganos Internos

Simple asiento.
Simple asiento equilibrado (VC-100-EQ).

Tapa

Normal hasta 230°C.
Extensión entre 230°C y 400°C.
Consultar para temperaturas superiores.

Actuador

Tipo auto accionado.
De membrana, resorte y tensor de ajuste, según los códigos:
R= Reductor
E= Estabilizador
D= Diferencial

Tamaños Nominales

Tipo VC-100-R DN 15 a 50mm (½" a 2").
Tipo VC-100-ER DN 40 a 150mm (1½" a 6").

Pressure Regulators

ECONTROL pressure regulators are self-operated valves that are able to keep an exact pressure under control avoiding the use of outer energies of any kind since they take advantage of those developed by the flow itself to move its regulation organs.

APPLICATIONS

Depending on the function to be performed, may be classified in Reducers and Back Pressure valves.

Reducers

Keep the outlet pressure constant.

Back Pressure valves

Keep the inlet pressure constant, are also denominated pressure "relievers".

Its use is adequate in order to regulate pressure in air circuits, liquid gasses, and steam (either saturated or reheated)

GENERAL PROPERTIES

Body

Globe type.
Single seat.

Trim

Single seat.
Balanced single seat (VC-100-EQ).

Bonnet

Standard up to 230°C
Extension between 230°C and 400°C.
Higher temperatures under request.

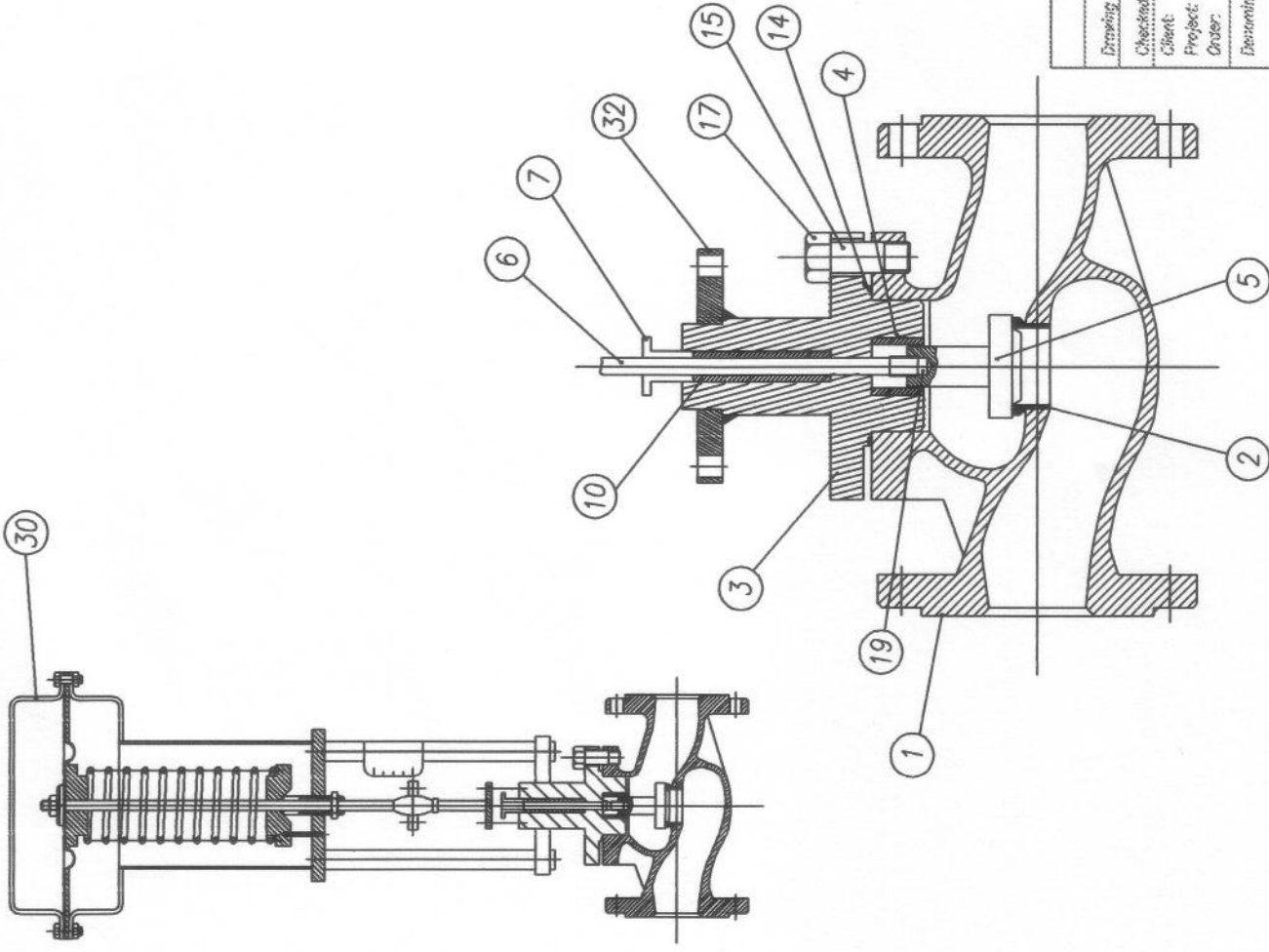
Actuator

Self-operated type.
Spring and diaphragm with turnbuckle, according to:
R= Reducer
E= Back Pressurizer
D= Differential

Nominal Sizes

Type VC-100-R DN 15 thru 50mm (½" thru 2").
Type VC-100-ER DN 40 thru 150mm (1½" thru 6").

POS.	QTY.	DESIGNATION	MATERIAL
1		BODY	1.0619
2		SEAT	AISI 316
3		BONNET	1.0619
4		GUIDE	17.4 PH
5		PLUG	AISI 316
6		STEM	AISI 316
7		BRIDE GLAND FLANGE	AISI 304
10		PACKING	PTFE
14		BODY GASKET	1T 400
15		STUDS	8.8
17		HEXAGON NUTS	8
19		PIN	AISI 316
30		ACTUATOR	ACIER
32		BRIDE	F-1



ECONTROL

DATE	SIGNATURE	REV.
Drawing		
Checked		
Client		
Project		
Order		
Documentation		
Annex 1		
SECTION VC-100-AR		
Scale:		
Serial number:		
Drawings #:		